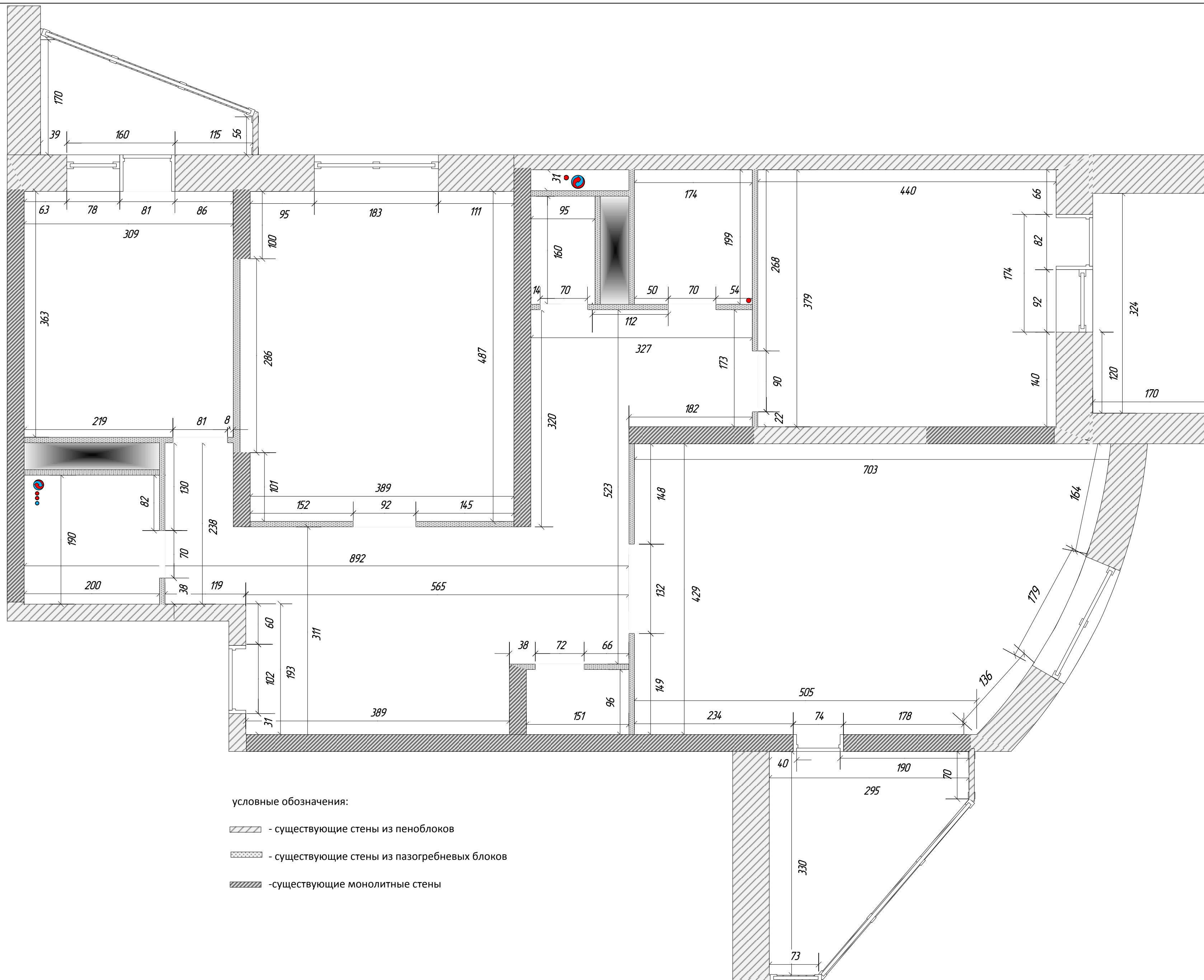


«REMPANNER»

Комплект планировочных решений

Адрес объекта:

МО, г. Одинцово, Можайское шоссе, д.ххх



условные обозначения:

- существующие стены из пеноблоков
- существующие стены из пазогребневых блоков
- существующие монолитные стены

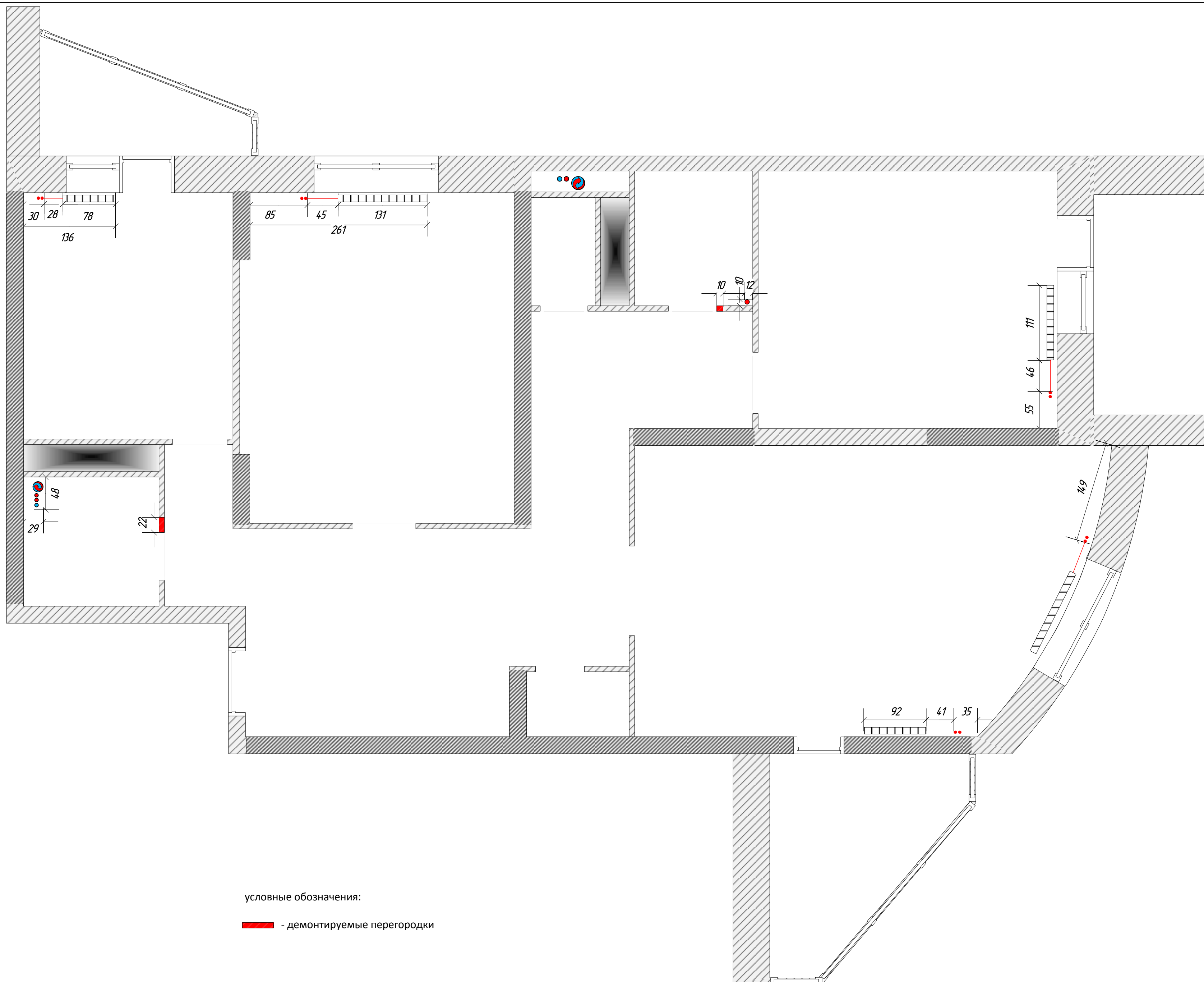
Примечания:

1. все размеры даны в сантиметрах.
2. размеры даны без учёта отделочного слоя
3. размеры для справок
3. высота потолков Н=280

18.12.2017			МО, г.Одинцово, Можайское шоссе, д.ххх			
ГАП	Полянская О.Х		ЧАСТНАЯ КВАРТИРА	Стадия	Лист	Листов
ГИП				РП	1	-
ДИЗАЙНЕР	Полянская О.Х			«REMPANNER»		
ЗАКАЗЧИК						
			ОБМЕРНЫЙ ПЛАН			



18.12.2017			МО, г.Одинцово, Можайское шоссе, д.ххх			
ГАП	Полянская О.Х		ЧАСТНАЯ КВАРТИРА	Стадия	Лист	Листов
ГИП				РП	2	-
ДИЗАЙНЕР	Полянская О.Х		ИСХОДНОЕ СОСТОЯНИЕ СТЕН	«REMPANNER»		
ЗАКАЗЧИК						



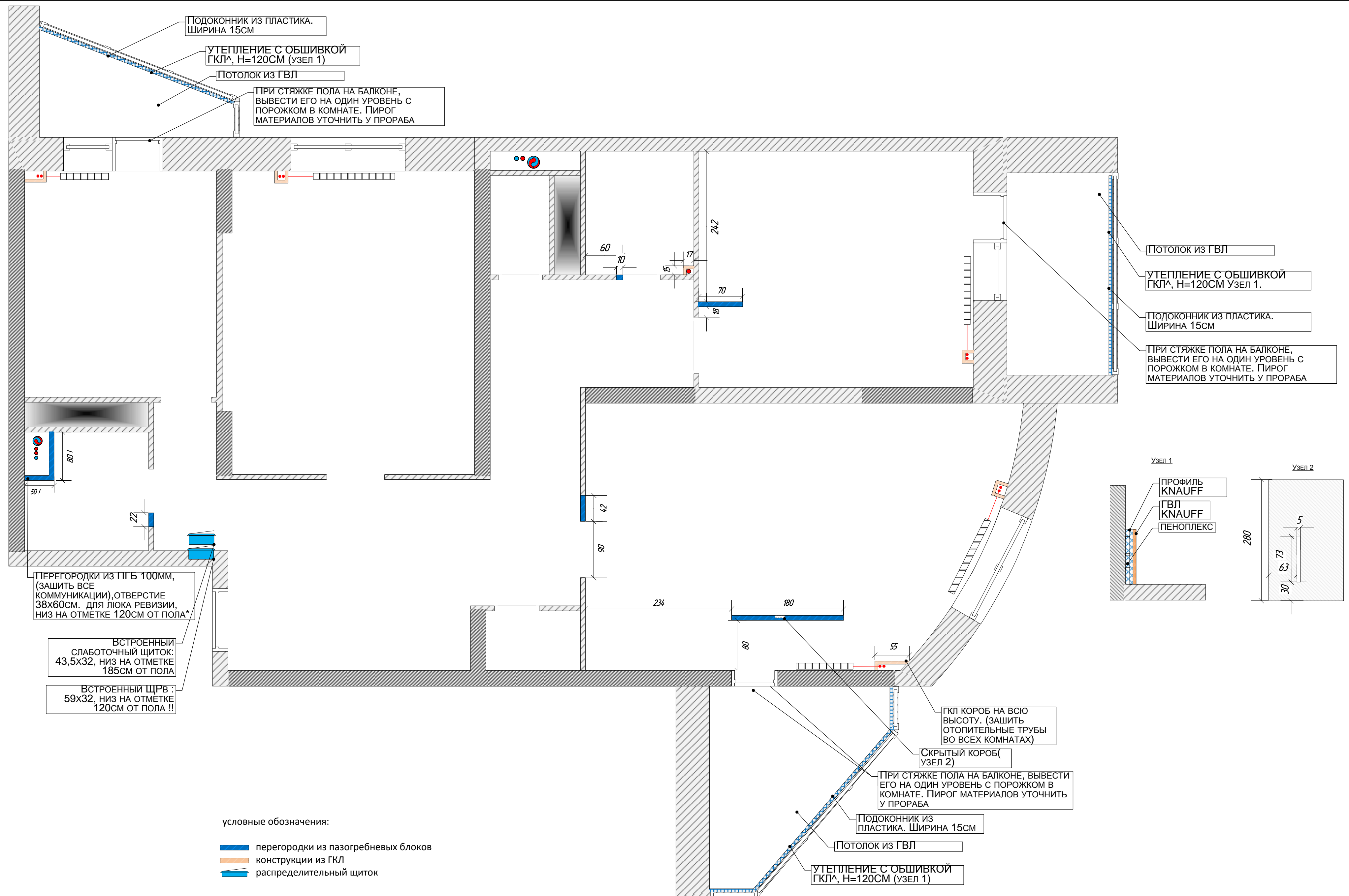
условные обозначения:

■ - демонтируемые перегородки

Примечания:

1. все размеры даны в сантиметрах.
2. размеры даны без учёта отделочного слоя
3. высота потолков Н=280

18.12.2017			МО, г.Одинцово, Можайское шоссе, д.ххх			
				Стадия	Лист	Листов
ГАП	Полянская О.Х		ЧАСТНАЯ КВАРТИРА	РП	3	-
ГИП						
ДИЗАЙНЕР	Полянская О.Х		ПЛАН ДЕМОНТАЖА	«REMPANNER»		
ЗАКАЗЧИК	Алябьев Ю.Н					



ПЕРЕГОРОДКИ ИЗ ПГБ 100ММ, (ЗАЩИТЬ ВСЕ КОММУНИКАЦИИ), ОТВЕРСТИЕ 38x60СМ. ДЛЯ ЛЮКА РЕВИЗИИ, НИЗ НА ОТМЕТКЕ 120СМ ОТ ПОЛА*

ВСТРОЕННЫЙ СЛАБОТОЧНЫЙ ЩИТОК: 43,5x32, НИЗ НА ОТМЕТКЕ 185СМ ОТ ПОЛА

ВСТРОЕННЫЙ ШРВ: 59x32, НИЗ НА ОТМЕТКЕ 120СМ ОТ ПОЛА !!

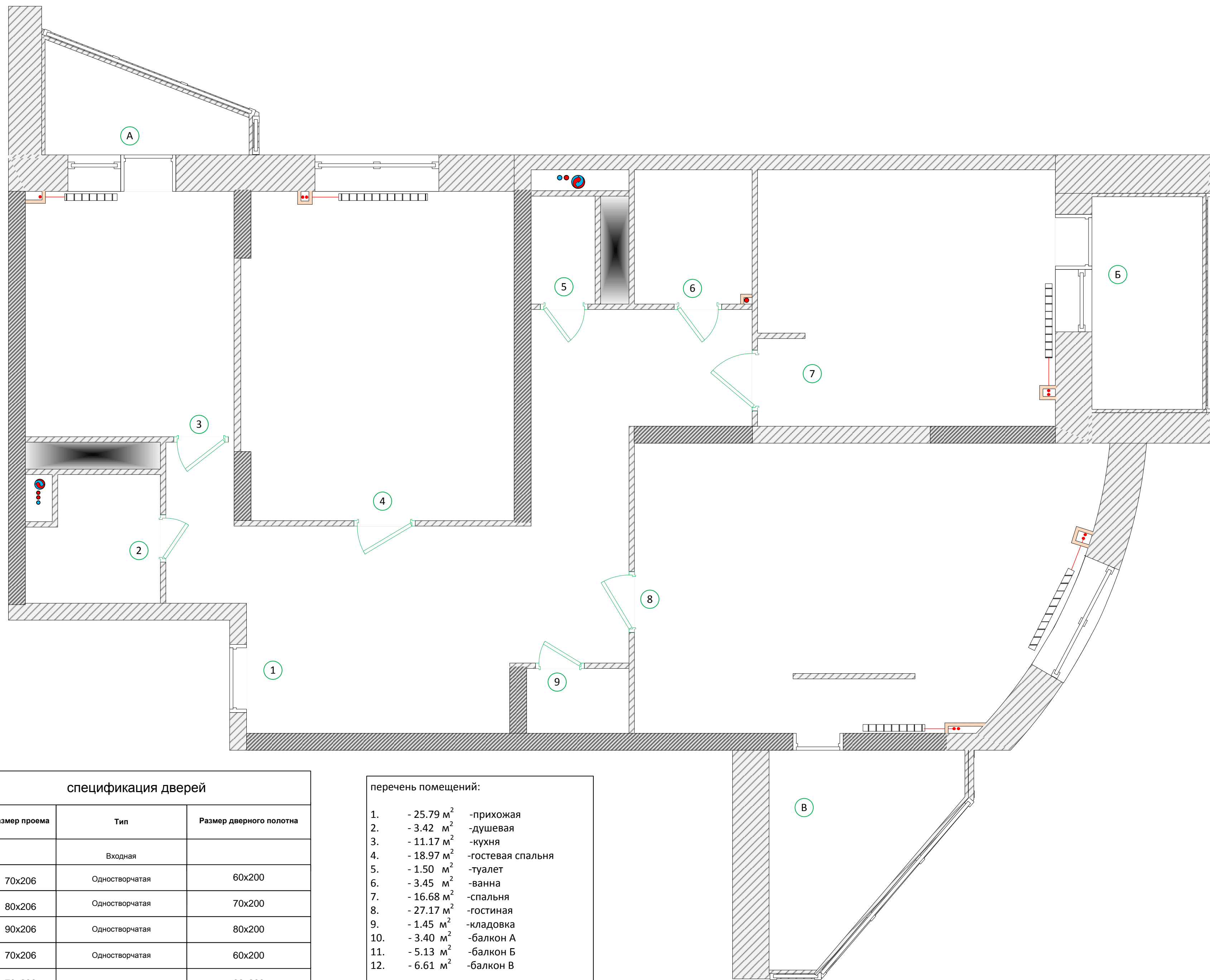
условные обозначения:

- перегородки из пазогребневых блоков
- конструкции из ГКЛ
- распределительный щиток

Примечания:

- все размеры даны в сантиметрах.
- размеры даны без учёта отделочного слоя
- * - размеры уточнить
- ^ - в мокрых зонах – влагостойкий ГКЛ
- ! – размеры выдержать!
- !! – габариты уточнить
- после выставления перегородок и выставления штукатурных маяков произвести корректировку размеров.

18.12.2017		МО, г.Одинцово, Можайское шоссе, д.ххх		
ГАП	Полянская О.Х	ЧАСТНАЯ КВАРТИРА		
ГИП		СТАДИЯ	ЛИСТ	ЛИСТОВ
ДИЗАЙНЕР	Полянская О.Х	РП	4	-
ЗАКАЗЧИК		План воздвигаемых перегородок		
		«REMPANNER»		



спецификация дверей

№	Размер проема	Тип	Размер дверного полотна
1		Входная	
2	70x206	Одностворчатая	60x200
3	80x206	Одностворчатая	70x200
4	90x206	Одностворчатая	80x200
5	70x206	Одностворчатая	60x200
6	70x206	Одностворчатая	60x200
7	90x206	Одностворчатая	80x200
8	90x206	Одностворчатая	80x200
9	70x206	Одностворчатая	60x200

перечень помещений:

- 1. - 25.79 м² -прихожая
- 2. - 3.42 м² -душевая
- 3. - 11.17 м² -кухня
- 4. - 18.97 м² -гостевая спальня
- 5. - 1.50 м² -туалет
- 6. - 3.45 м² -ванна
- 7. - 16.68 м² -спальня
- 8. - 27.17 м² -гостиная
- 9. - 1.45 м² -кладовка
- 10. - 3.40 м² -балкон А
- 11. - 5.13 м² -балкон Б
- 12. - 6.61 м² -балкон В

Собщ. -124.74

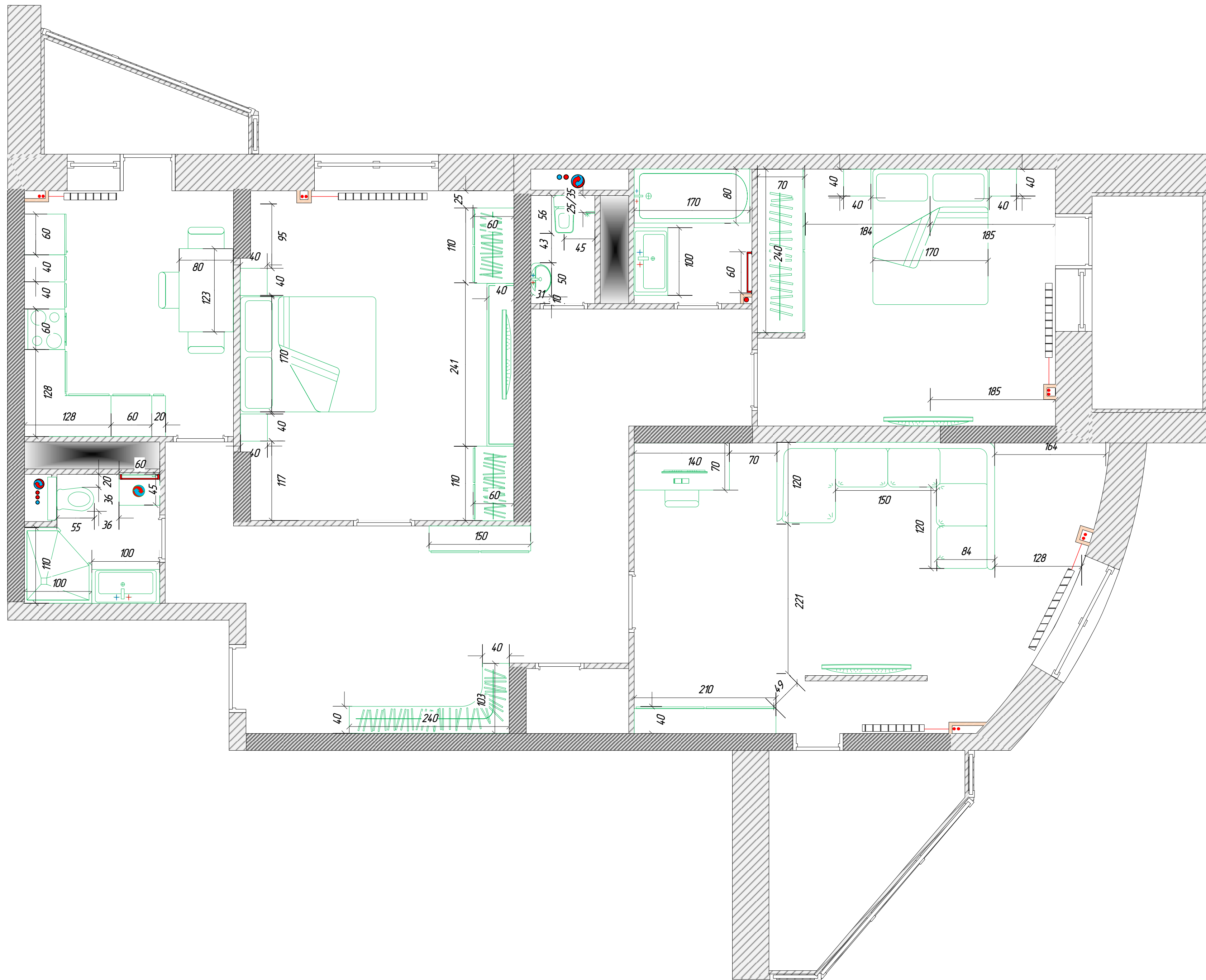
18.12.2017		
ГАП	Полянская О.Х	
ГИП		
ДИЗАЙНЕР	Полянская О.Х	
ЗАКАЗЧИК		

МО, г.Одинцово, Можайское шоссе, д.ххх

ЧАСТНАЯ КВАРТИРА

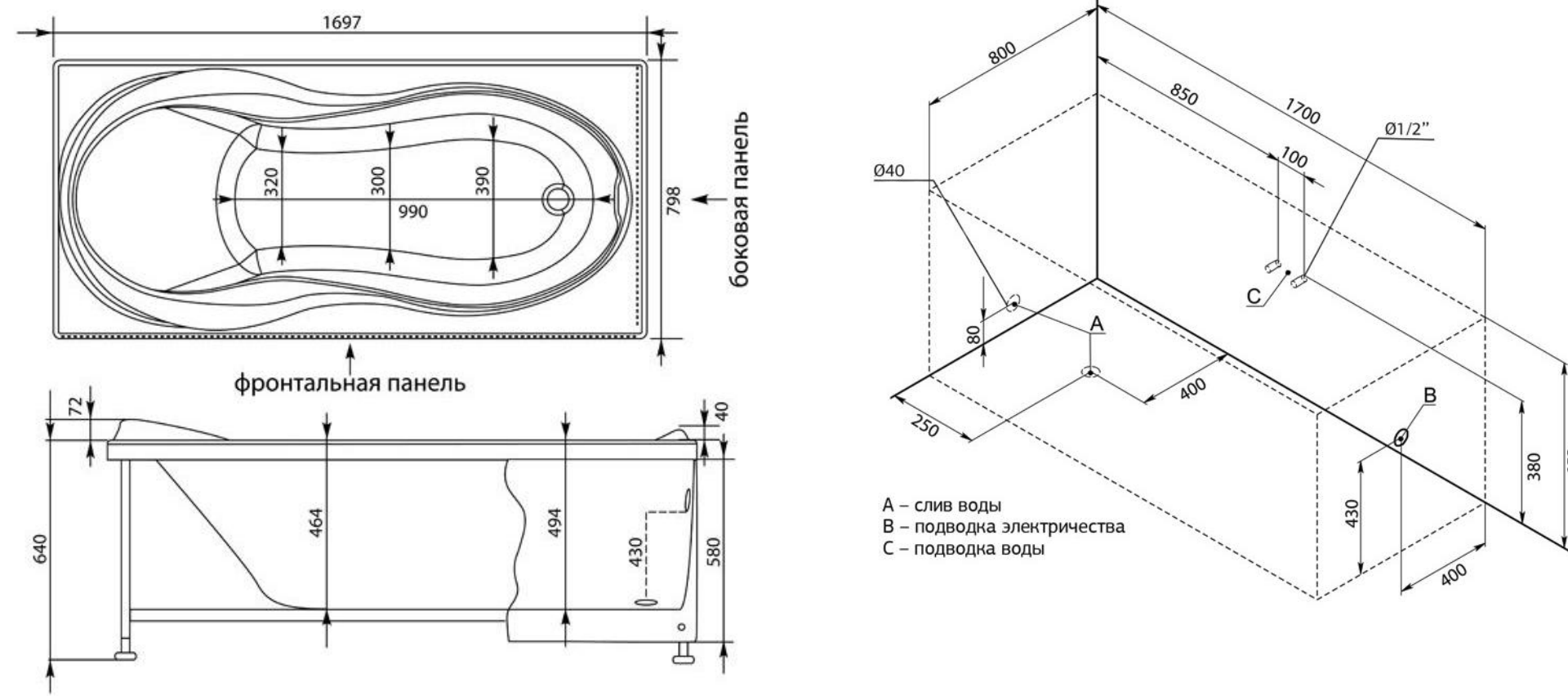
СПЕЦИФИКАЦИЯ ДВЕРЕЙ/
Экспликация помещений

Стадия	Лист	Листов
РП	5	-
«REMPANNER»		

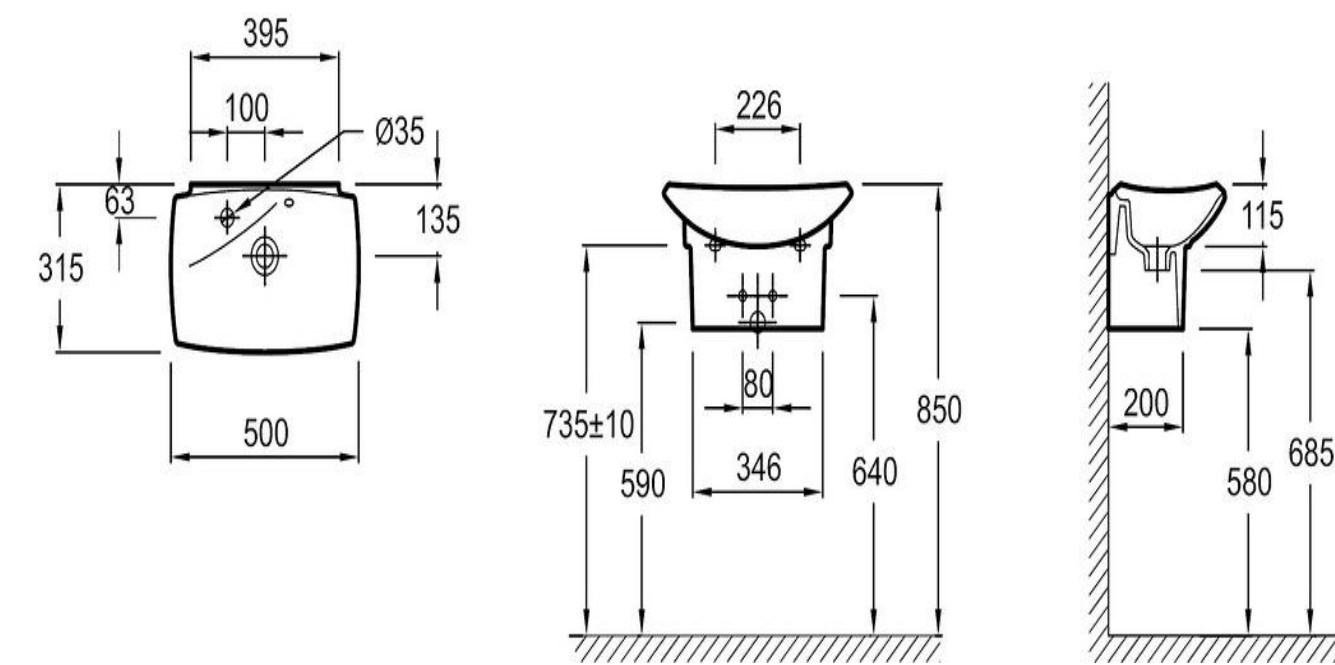


18.12.2017			МО, г.Одинцово, Можайское шоссе, д.ххх			
ГАП	Полянская О.Х		ЧАСТНАЯ КВАРТИРА	СТАДИЯ	ЛИСТ	ЛИСТОВ
ГИП				РП	6	-
ДИЗАЙНЕР	Полянская О.Х		РАССТАНОВКА МЕБЕЛИ	«REMPANNER»		
ЗАКАЗЧИК						

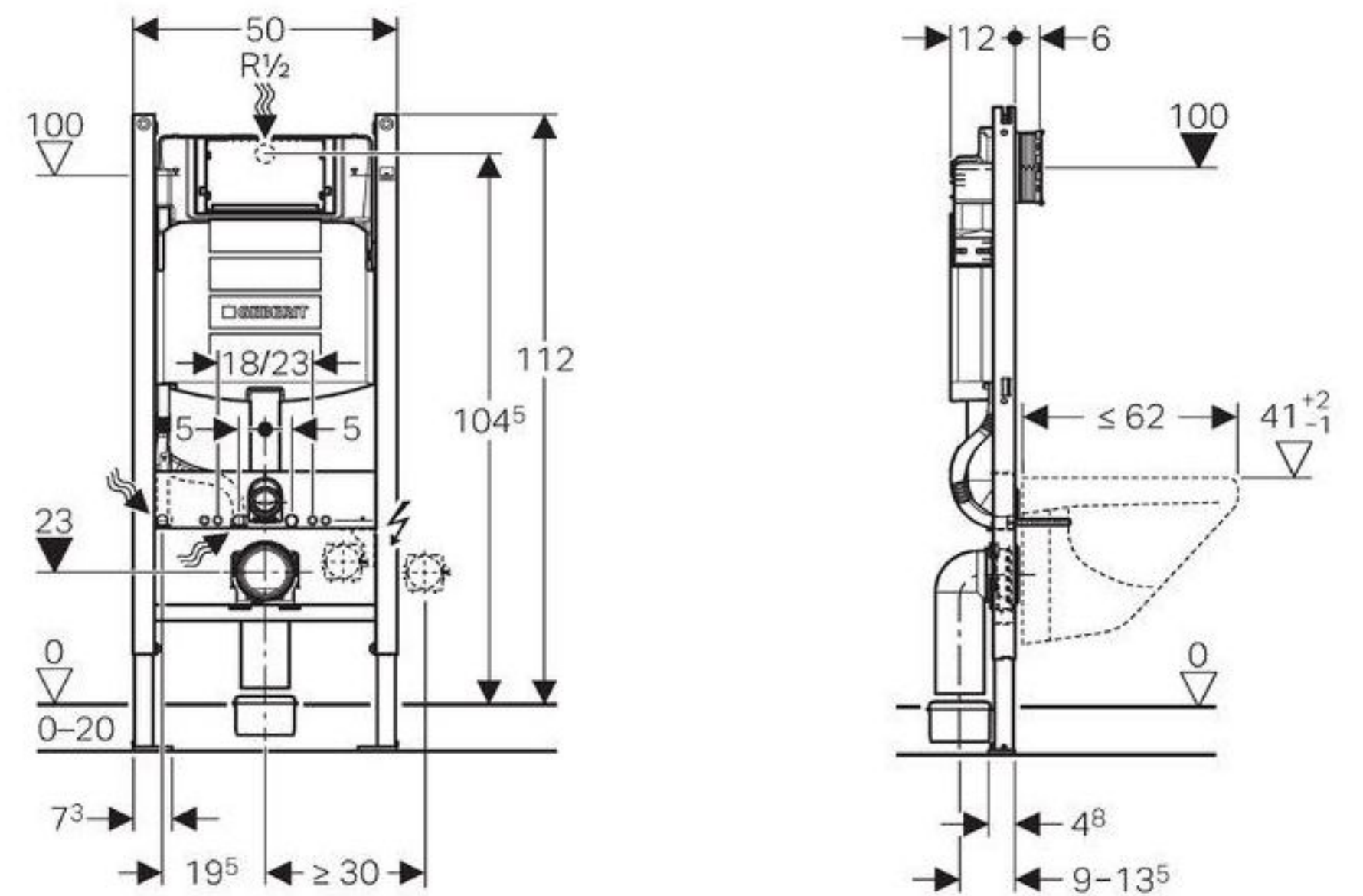
Акриловая ванна Aquanet Grenada 170*80



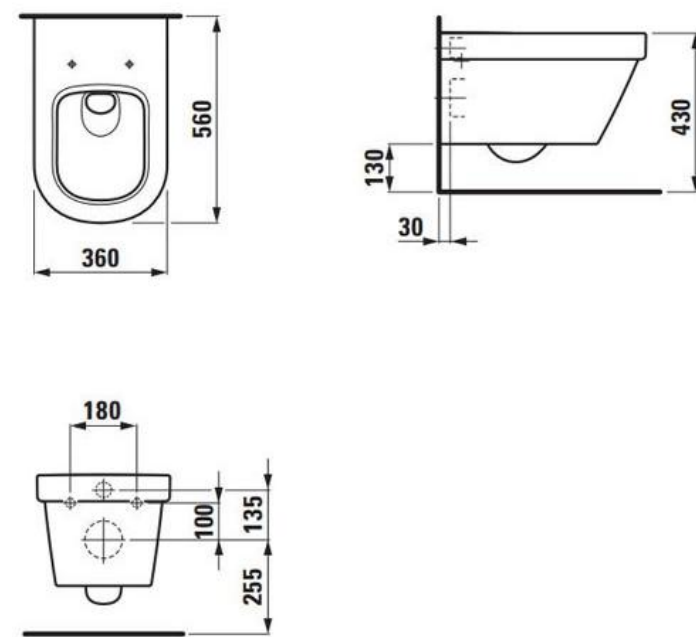
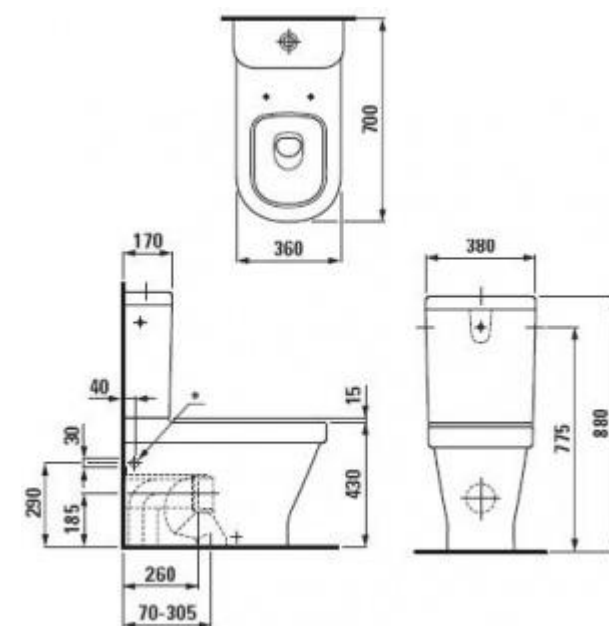
Jacob Delafon Escale E1025



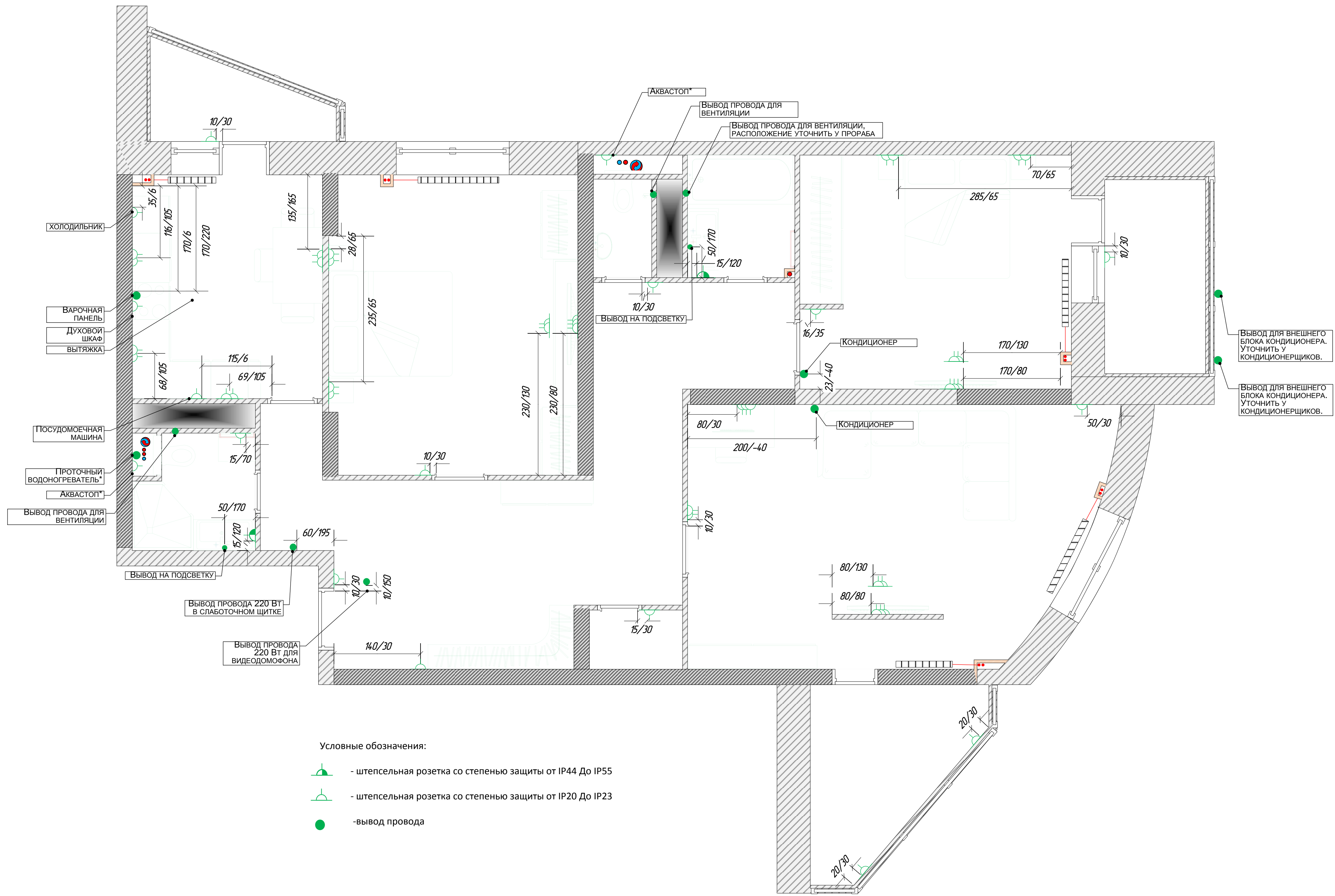
Инсталляция geberit sigma 111.362.00.5



Унитаз Laufen LB 3 2468.4



Подвесной унитаз 2068.0 LAUFEN LB3



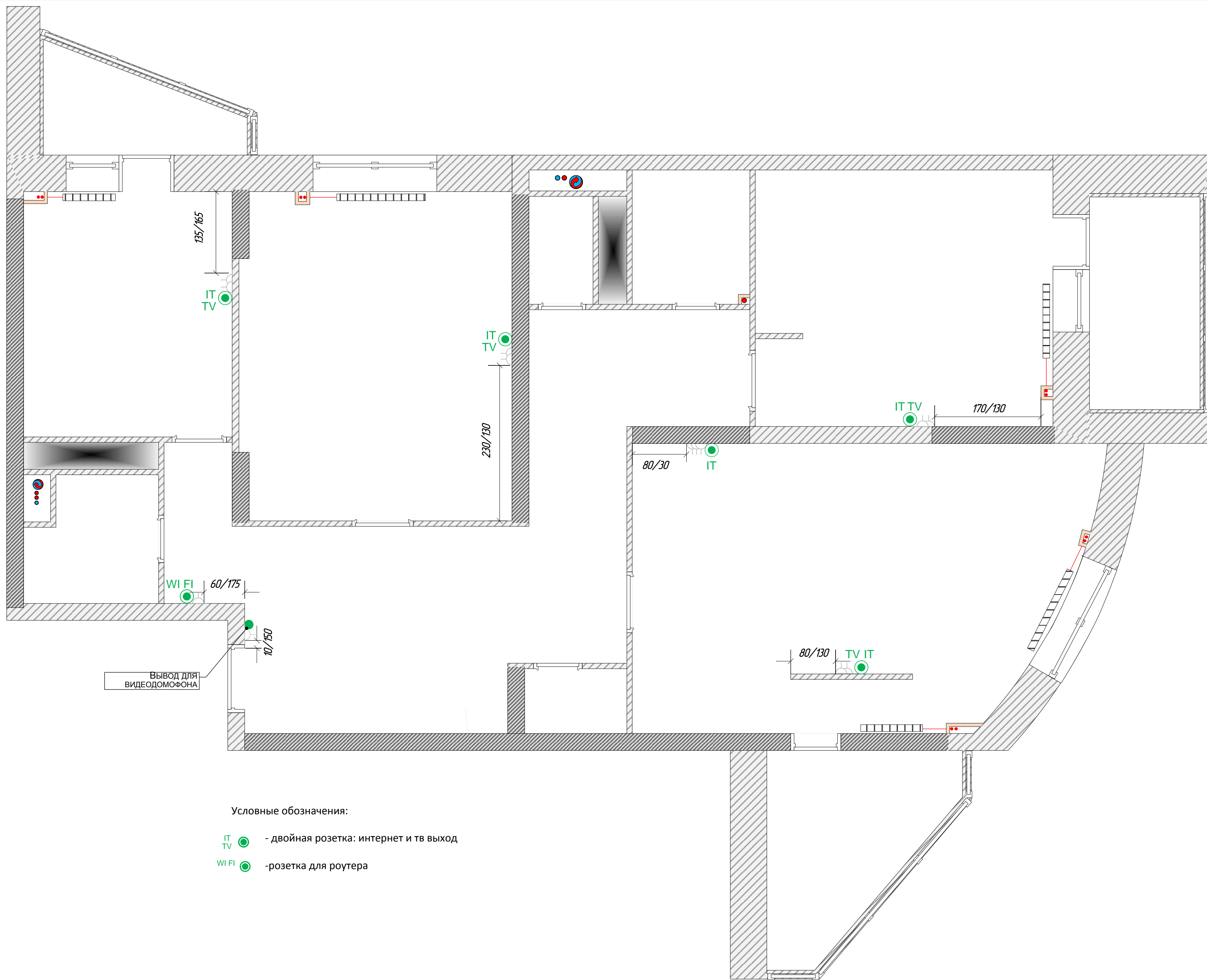
Условные обозначения:

- штепсельная розетка со степенью защиты от IP44 До IP55
- штепсельная розетка со степенью защиты от IP20 До IP23
- вывод провода



Примечания:

1. все размеры даны в сантиметрах.
2. размеры даны без учёта отделочного слоя
3. * - размеры уточнить
4. все размеры даны по схеме Л/Н (горизонталь/вертикаль)
5. электросеть квартиры прокладывается в гофрированной трубе ПВХ, прокладываемой за подвесными потолками. В подготовке пола-вдоль стен в зоне 15см. от стен.

18.12.2017			МО, г.Одинцово, Можайское шоссе, д.ххх		
			ЧАСТНАЯ КВАРТИРА	Стдия	Лист
ГАП	Полянская О.Х			РП	7
ГИП					-
ДИЗАЙНЕР	Полянская О.Х				
ЗАКАЗЧИК					
			ПЛАН ЭЛЕКТРИЧЕСКИХ РОЗЕТОК И ВЫВОДОВ	«REMPANNER»	



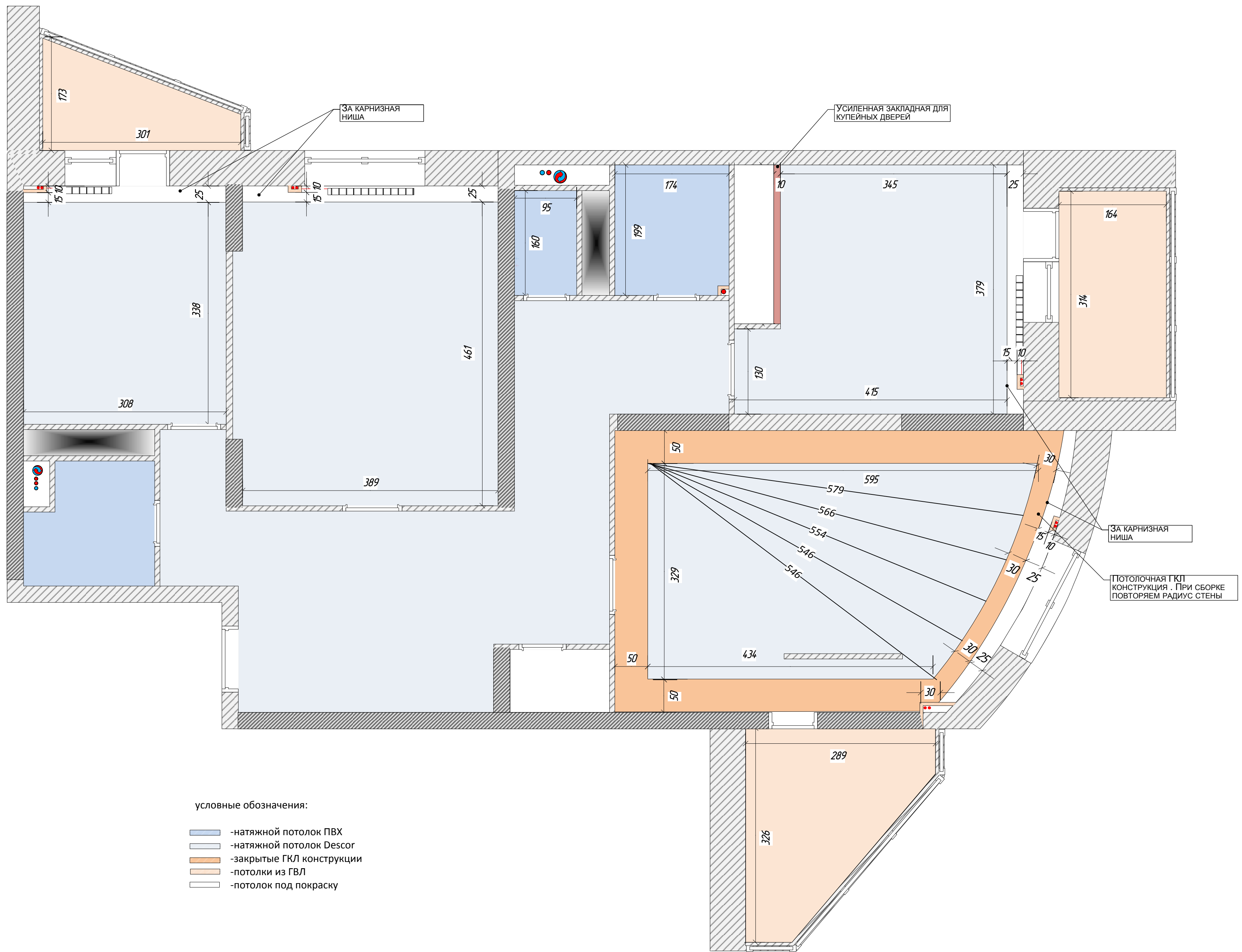
Условные обозначения:

- IT TV  - двойная розетка: интернет и тв выход
- WI FI  -розетка для роутера

Примечания:

1. все размеры даны в сантиметрах.
2. размеры даны без учёта отделочного слоя
3. все размеры даны по схеме Л/Н (горизонталь/вертикаль)
4. слаботочные розетки в одной группе с силовыми
5. слаботочная сеть квартиры прокладывается в гофрированной трубе ПВХ, прокладываемой за подвесными потолками. В подготовке пола -вдоль стен в зоне 15см. от стен, штробах стен
6. не допускается прокладка слаботочной сети в одной гофре с силовой

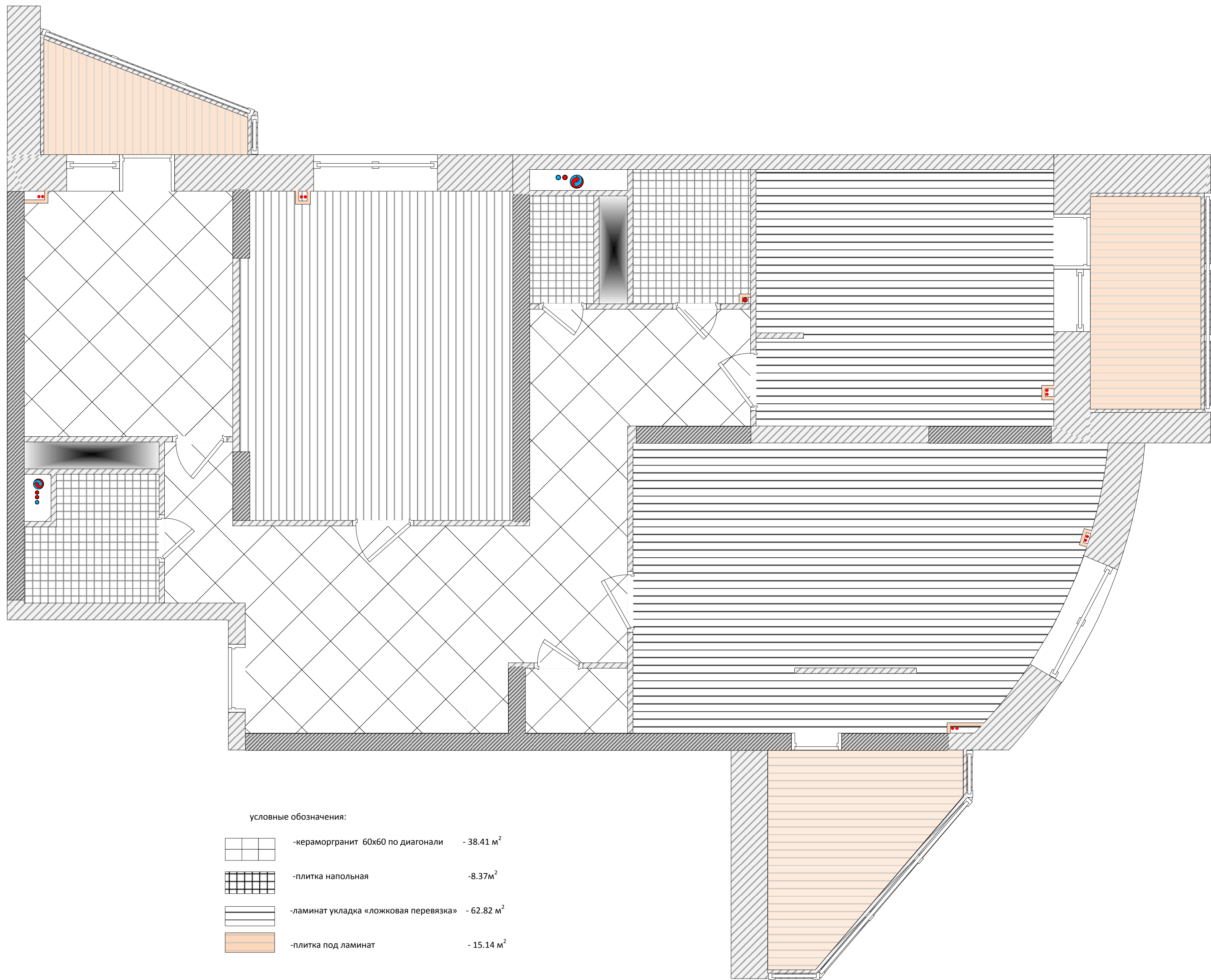
18.12.2017			МО, г.Одинцово, Можайское шоссе, д.ххх		
			ЧАСТНАЯ КВАРТИРА		
ГАП	Полянская О.Х		Стадия	Лист	Листов
ГИП			РП	8	-
ДИЗАЙНЕР	Полянская О.Х		План слаботочных розеток		
ЗАКАЗЧИК			«REMPANNER»		



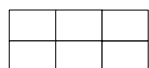
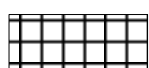
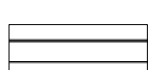
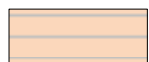
условные обозначения:

- натяжной потолок ПВХ
- натяжной потолок Descor
- закрытые ГКЛ конструкции
- потолки из ГВЛ
- потолок под покраску

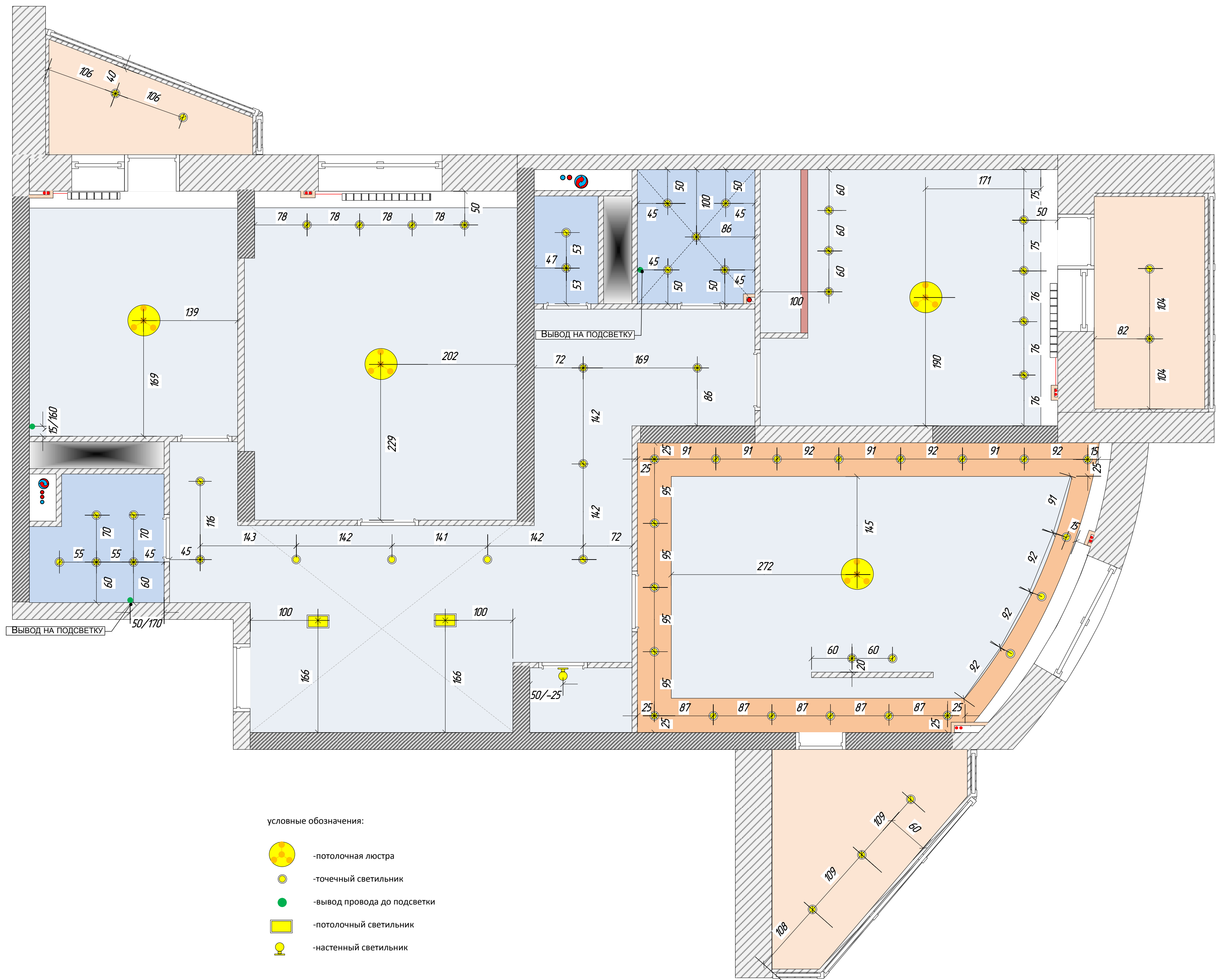
18.12.2017			МО, г.Одинцово, Можайское шоссе, д.ххх		
ГАП	Полянская О.Х	ГИП	ЧАСТНАЯ КВАРТИРА	Стадия	Лист
ДИЗАЙНЕР	Полянская О.Х	ЗАКАЗЧИК	План потолков	РП	9
				Листов	-
				«REMPANNER»	






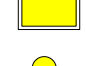

условные обозначения:

- 
-керамогранит 60x60 по диагонали
- 38.41 м²
- 
-плитка напольная
- 8.37 м²
- 
-ламинат укладка «ложковая перевязка»
- 62.82 м²
- 
-плитка под ламинат
- 15.14 м²

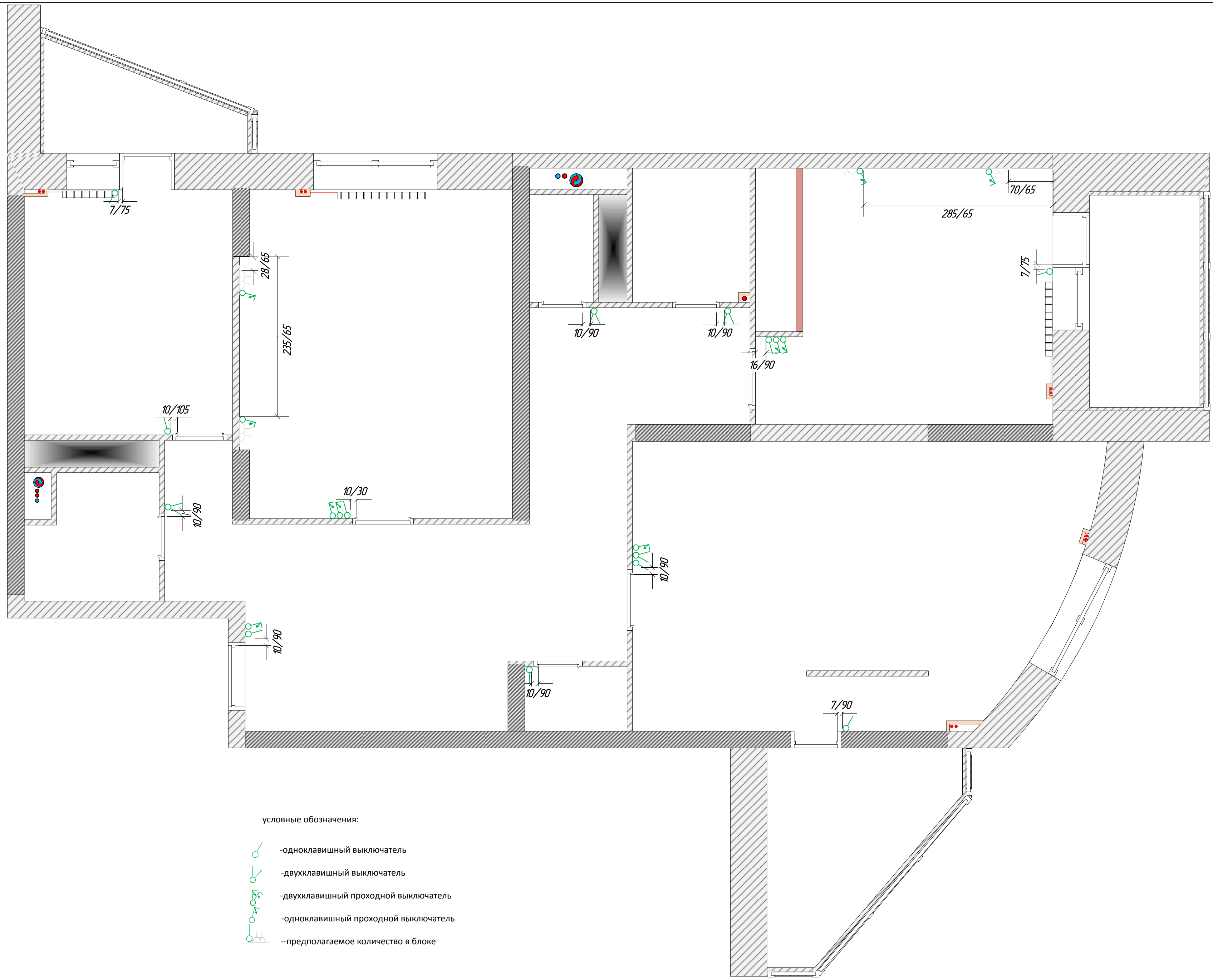
18.12.2017			МО, г.Одинцово, Можайское шоссе, д.ххх			
ГАП	Полянская О.Х	ГИП	ЧАСТНАЯ КВАРТИРА	Стадия	Лист	Листов
ДИЗАЙНЕР	Полянская О.Х	ЗАКАЗЧИК	План полов	РП	10	-
				«REMPANNER»		








условные обозначения:

-  -потолочная люстра
-  -точечный светильник
-  -вывод провода до подсветки
-  -потолочный светильник
-  -настенный светильник

18.12.2017		МО, г.Одинцово, Можайское шоссе, д.ххх			
ГАП	Полянская О.Х	Частная квартира	Стдия	Лист	Листов
ГИП			РП	11	-
ДИЗАЙНЕР	Полянская О.Х	План осветительных приборов	«REMPANNER»		
ЗАКАЗЧИК					



условные обозначения:

-  -одноклавишный выключатель
-  -двухклавишный выключатель
-  -двухклавишный проходной выключатель
-  -одноклавишный проходной выключатель
-  --предполагаемое количество в блоке

18.12.2017			МО, г.Одинцово, Можайское шоссе, д.ххх			
				СТАДИЯ	ЛИСТ	ЛИСТОВ
ГАП	Полянская О.Х		ЧАСТНАЯ КВАРТИРА			
ГИП			РП	12	-	
ДИЗАЙНЕР	Полянская О.Х		ПЛАН ВЫКЛЮЧАТЕЛЕЙ			
ЗАКАЗЧИК			«REMPANNER»			



18.12.2017			МО, г.Одинцово, Можайское шоссе, д.ххх			
			Частная квартира	Стадия	Лист	Листов
ГАП	Полянская О.Х			РП	13	-
ГИП						
ДИЗАЙНЕР	Полянская О.Х					
ЗАКАЗЧИК			План вкл/выкл освещения			«REMPANNER»