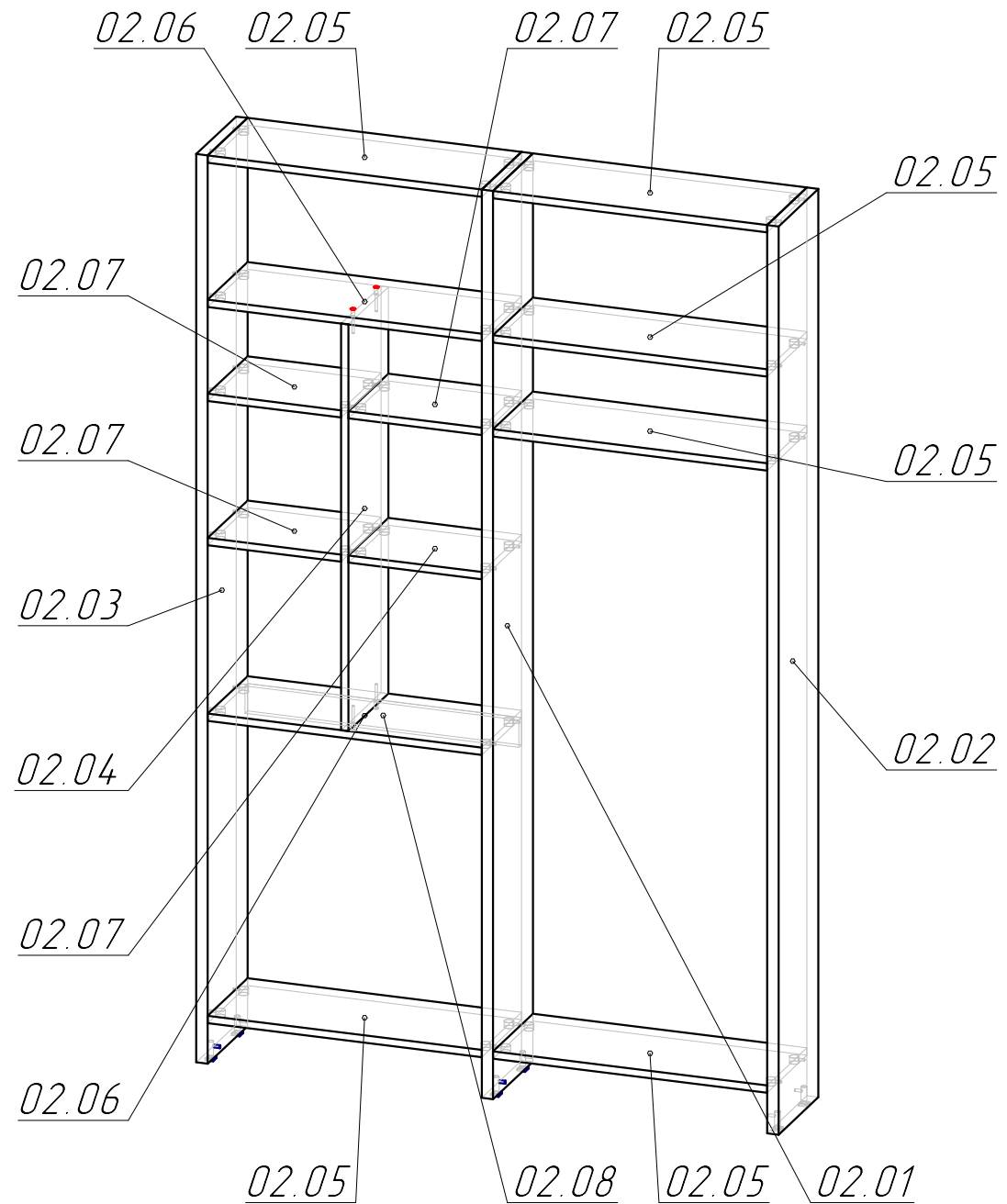
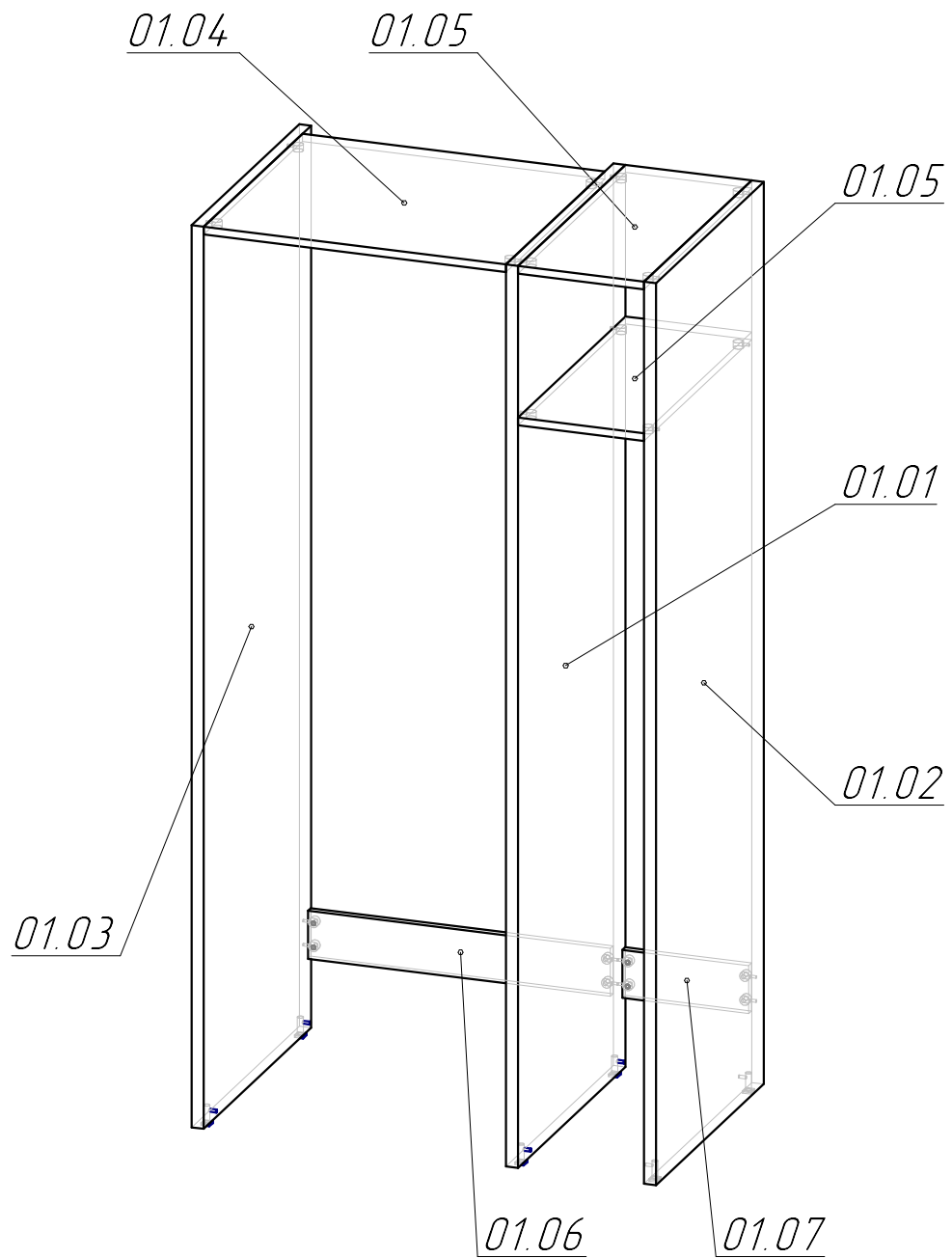
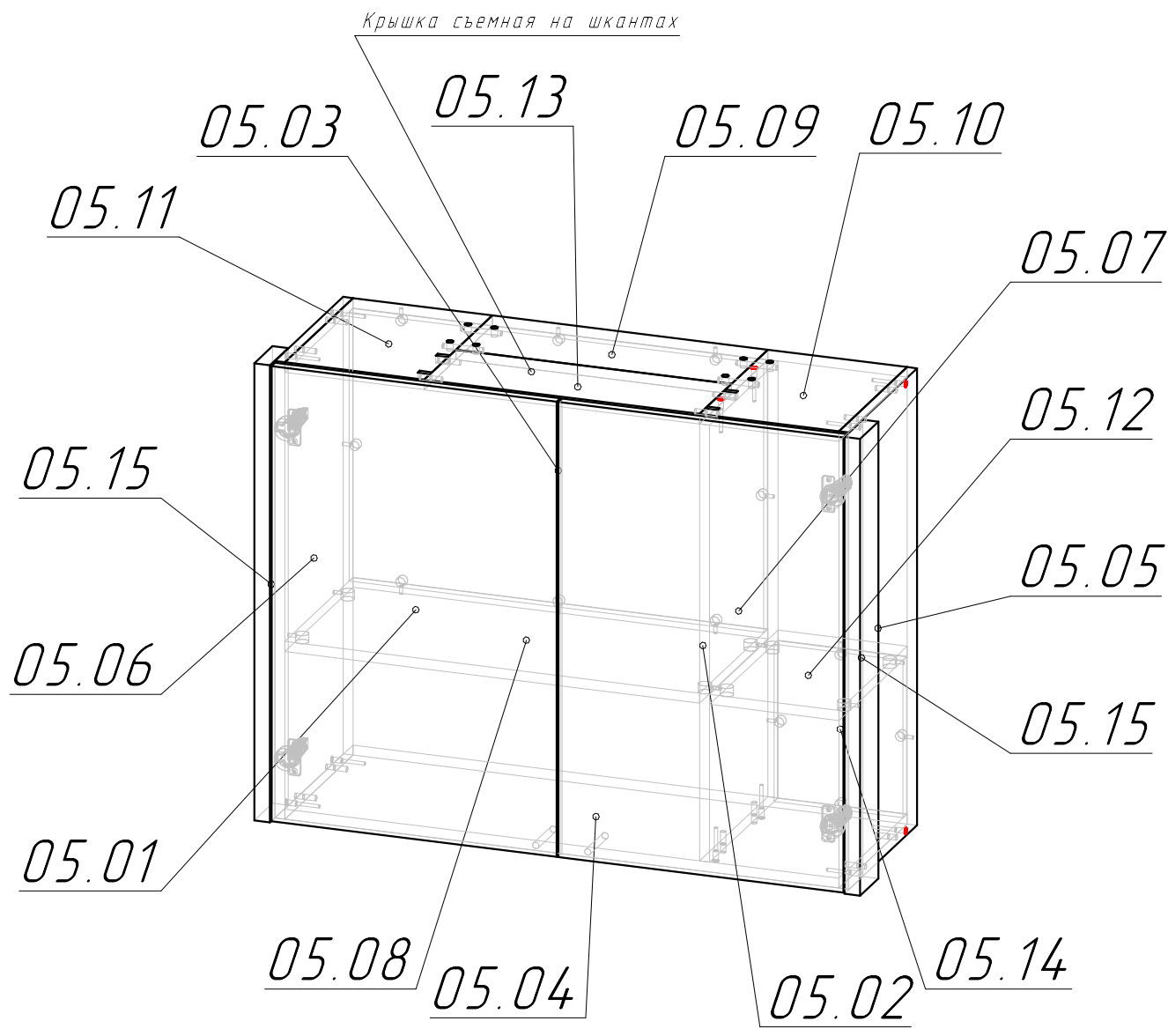
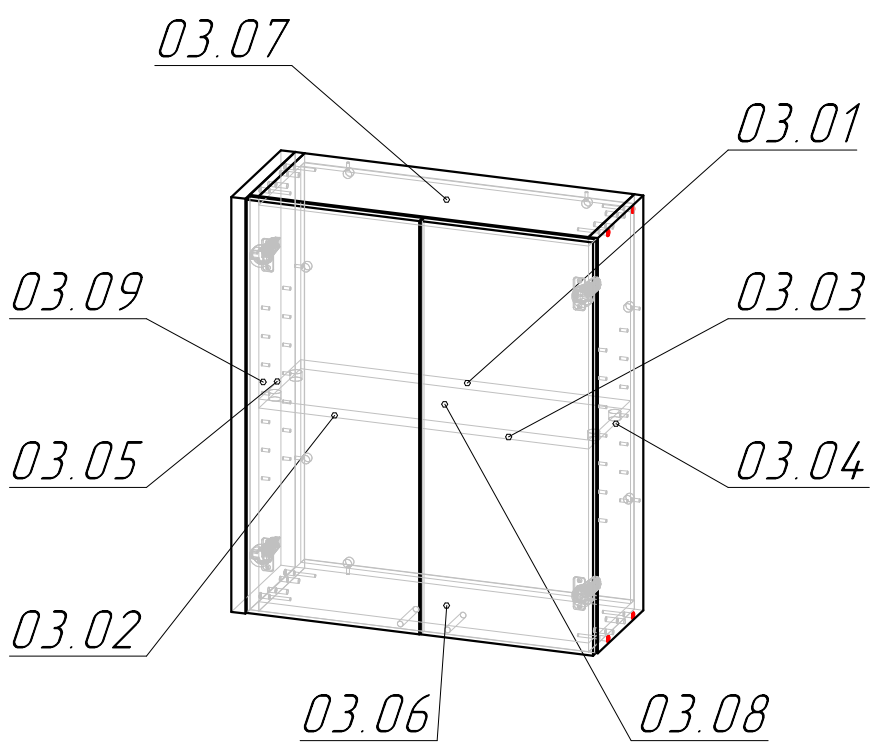
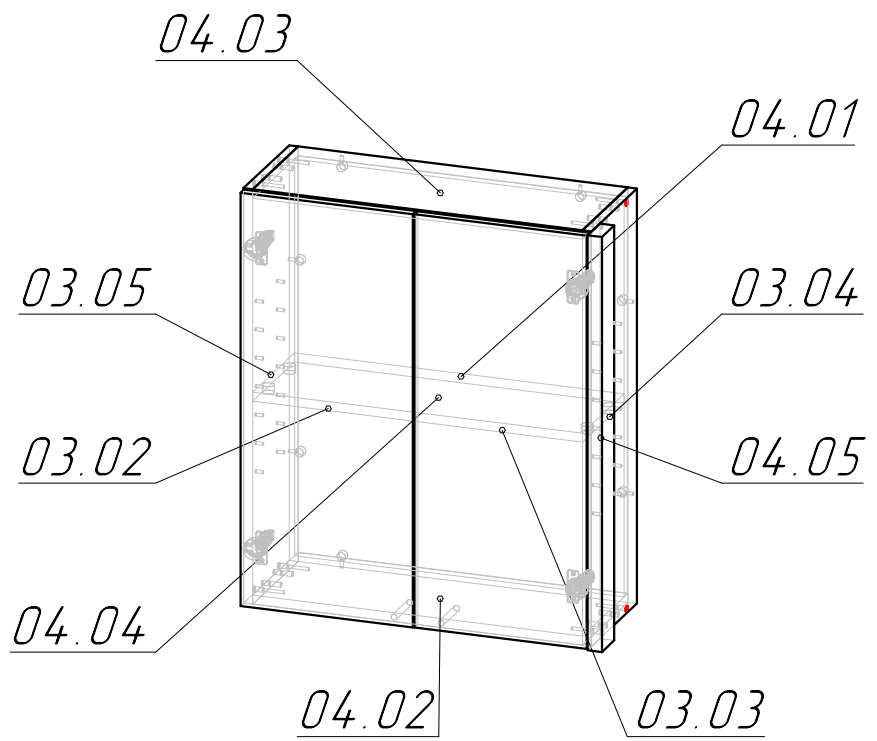


Спецификация на сборочные единицы
 Заказ 62ША_Сергей
 Изделие Постирочная
 Артикул изделия _____

Поз.	Обозн.	Наименование	Кол-во
01	01	Секция 2	1
02	02	Секция 1	1
03	03	Антресоль	1
04	04	Антресоль	1
05	05	Антресоль	1





Заказ 62ША_Сергей

Изделие Постирочная

Артикул изде/

Спецификация на ЛДСП 16мм EGGER W1000 ST9

Позиция дета.	Наименование детали	Количество	Готовая деталь		Примечание
			Длина	Ширина	
01.04	Крыша	1	630	566	
01.05	Полка	2	263	616	
01.06	Ребро жесткости	1	100	630	
01.07	Ребро жесткости	1	100	263	
02.04	Перемычка верт.	1	891	240	
02.05	Полка	6	600	240	
02.06	Полка	2	600	240	
02.07	Полка	4	292	240	
02.08	Ребро жесткости	1	60	600	
03.01	Задняя стенка	1	697,5	579,5	
03.02	Фасад	2	727	303	
03.03	Фасад	2	727	303	
03.04	Боковина	2	730	220	
03.05	Боковина	2	730	220	
03.06	Дно	1	580	220	
03.07	Крыша	1	580	220	
03.08	Полка	1	580	202	
04.01	Задняя стенка	1	697,5	579,5	
04.02	Дно	1	580	220	
04.03	Крыша	1	580	220	
04.04	Полка	1	580	202	
05.01	Фасад	1	727	455,5	
05.02	Фасад	1	727	455,5	
05.03	Задняя стенка	1	429,5	662	
05.04	Дно	1	885	300	
05.05	Боковина	1	730	300	
05.06	Боковина	1	730	300	
05.07	Перемычка вертикальная	1	698	300	
05.08	Полка	1	662,5	300	
05.09	Крыша	1	440	160	
05.10	Крыша	1	222,5	300	
05.11	Крыша	1	222,5	300	
05.12	Полка	1	206,5	300	
05.13	Крыша съемная	1	439,5	139,8	
05.14	Задняя стенка	1	251,5	206	

Заказ 62ША_Сергей

Изделие Постирочная

Артикул изде/

Спецификация на ЛДСП 25мм EGGER W1000 ST9

Позиция дета.	Наименование детали	Количество	Готовая деталь		Примечание
			Длина	Ширина	
01.01	Боковина	1	1880	616	

01.02	Боковина	1	1880	616	
01.03	Боковина	1	1880	616	
02.01	Боковина	1	1990	240	
02.02	Боковина	1	1990	240	
02.03	Боковина	1	1990	240	
03.09	Фальшпанель	1	730	240	
04.05	Фальшпанель	1	730	60	
05.15	Фальшпанель	2	730	80	

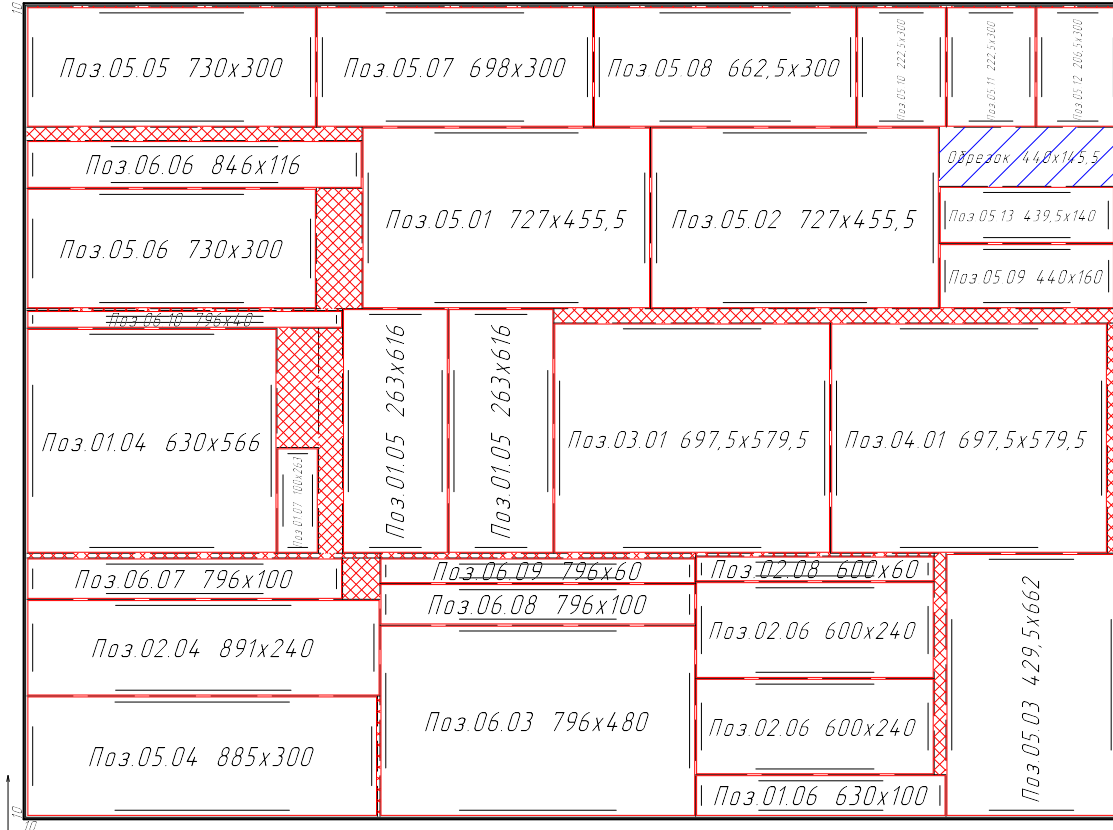
Площадь плит =11,59 кв.м, комплектов =1

Площадь панелей =9,23 кв.м, периметр =99,333 м, Количество поворотов панелей =35

Площадь обрезков =1,335 кв.м, площадь всех отходов =1,027 кв.м, кол. резцов =91, длина =73,989 м

КИМ=79,63%, с учетом обрезков =91,14%, уст. размеров =69

Количество плит материала =2 Размеры деталей чистовые



2800x2070 КИМ=90,1%, уст. размеров =43

Количество поворотов панелей =21, кол. резцов =50, длина =40,96 м

Карта 1. Количество плит материала =1

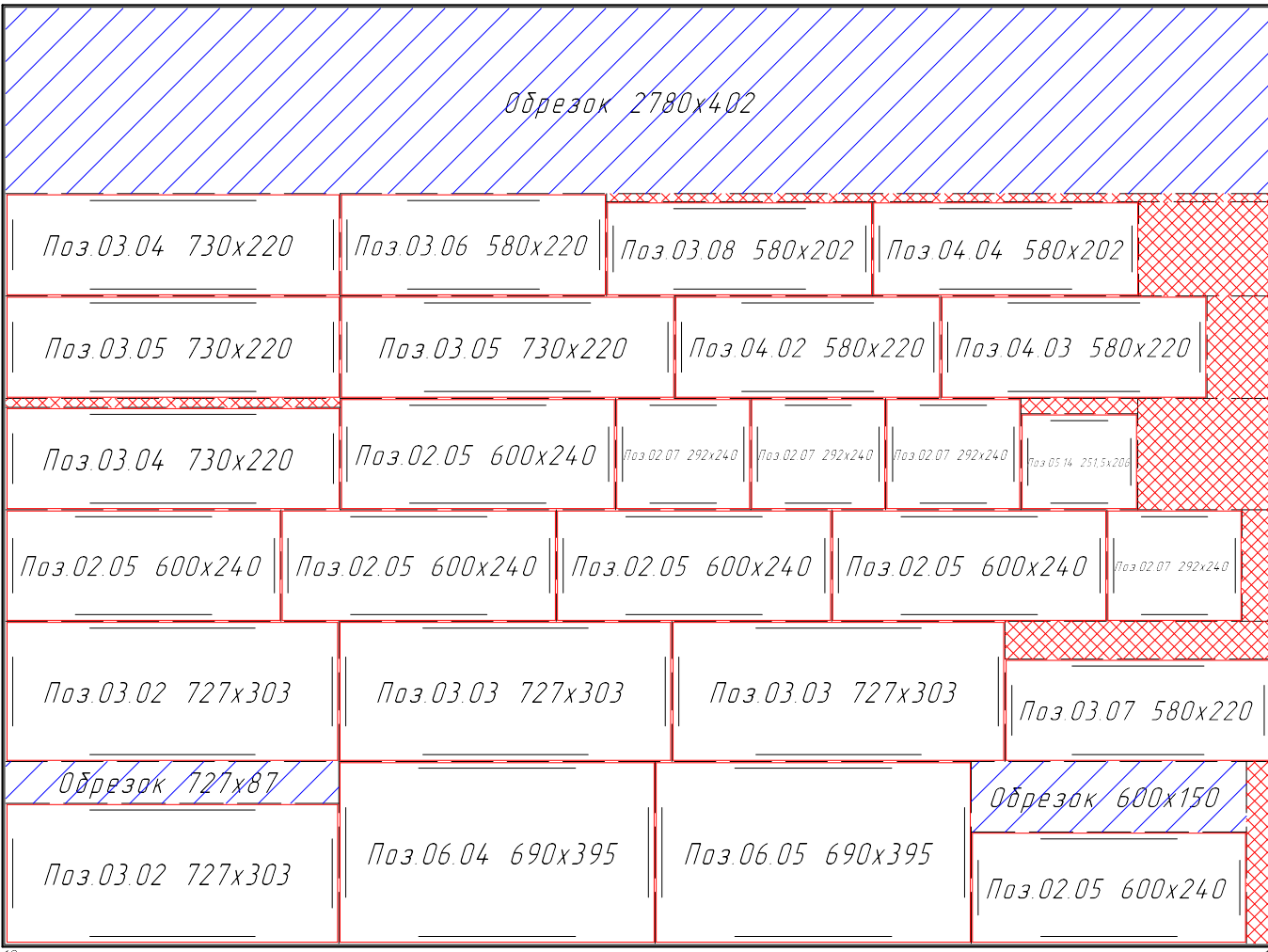
Поз.	Длина	Ширина	Кол-во	Паз
Поз.01.07 (Ребро жесткости)	100	263	1	
Поз.05.12 (Полка)	206,5	300	1	
Поз.05.10 (Крыша)	222,5	300	1	Паз9x12
Поз.05.11 (Крыша)	222,5	300	1	Паз9x12
Поз.01.05 (Полка)	263	616	2	
Поз.05.03 (Задняя стенка)	429,5	662	1	
Поз.05.13 (Крыша съемная)	439,5	140	1	
Поз.05.09 (Крыша)	440	160	1	
Поз.02.08 (Ребро жесткости)	600	60	1	
Поз.02.06 (Полка)	600	240	2	
Поз.01.06 (Ребро жесткости)	630	100	1	
Поз.01.04 (Крыша)	630	566	1	
Поз.05.08 (Полка)	662,5	300	1	
Поз.03.01 (Задняя стенка)	697,5	579,5	1	
Поз.04.01 (Задняя стенка)	697,5	579,5	1	
Поз.05.07 (Перемычка вертикальная)	698	300	1	
Поз.05.01 (Фасад)	727	455,5	1	
Поз.05.02 (Фасад)	727	455,5	1	
Поз.05.05 (Боковина)	730	300	1	
Поз.05.06 (Боковина)	730	300	1	
Поз.06.10 (Царга)	796	40	1	
Поз.06.09 (Царга)	796	60	1	
Поз.06.07 (Царга)	796	100	1	
Поз.06.08 (Царга)	796	100	1	
Поз.06.03 (Дно)	796	480	1	
Поз.06.06 (Цоколь)	846	116	1	
Поз.05.04 (Дно)	885	300	1	
Поз.02.04 (Перемычка верт)	891	240	1	
Итого			30	

Материал ЛДСП 16мм EGGER W1000 ST9 (Артикул W1000ST9)

Заказ 62ША_Сергей

Дата 18.12.2024

Лист 2, всего 2



Поз.	Длина	Ширина	Кол-во
Поз.05.14 (Задняя стенка)	251,5	206	1
Поз.02.07 (Полка)	292	240	4
Поз.03.08 (Полка)	580	202	1
Поз.04.04 (Полка)	580	202	1
Поз.03.06 (Дно)	580	220	1
Поз.03.07 (Крыша)	580	220	1
Поз.04.02 (Дно)	580	220	1
Поз.04.03 (Крыша)	580	220	1
Поз.02.05 (Полка)	600	240	6
Поз.06.04 (Фронтальная)	690	395	1
Поз.06.05 (Фронтальная)	690	395	1
Поз.03.02 (Фасад)	727	303	2
Поз.03.03 (Фасад)	727	303	2
Поз.03.04 (Боковина)	730	220	2
Поз.03.05 (Боковина)	730	220	2
Итого			27

2800x2070 КИМ=69,2%, уст. размеров =26

Количество поворотов панелей =14, кол. резов =41, длина =33,02 м

Карта 2. Количество плит материала =1